

Série 551-552

VÁLVULAS TIPO SPOOL

Atuador Mecânico e Manual
G 1/4" - 3/8"

5/2 - 5/3

vias / posições

ESPECIFICAÇÕES:

FLUIDO	: Ar ou gás neutro, filtrado e lubrificado (3/8") ou SECO (1/4")
CONEXÕES	: Rosqueadas G 1/4" e 3/8"
PRESSÃO	: 0 a 10 bar
TEMPERATURA	: -10°C a 60°C

CONSTRUÇÕES:

Série 551

Corpo Zamak conexões de G 1/4"
Partes Internas: Aço inox e liga leve
Selos nitrílicos (NBR)

Série 552

Corpo de liga leve conexões 3/8"
Partes Internas: Aço inox e liga leve
Selos nitrílicos (NBR)

1	= Pressão
2,4	= Saída
3,5	= Exaustão



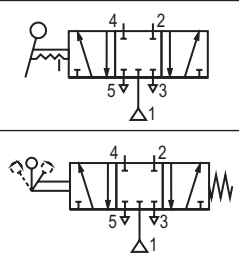
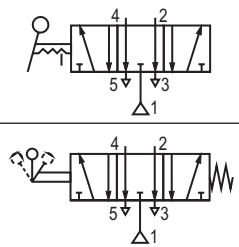
SELEÇÃO:

Válvulas 5/2

Símbolos	Operadores		Ø Vias	Flow At 6 bar L/min (ANR)	CÓDIGOS
	Acionamento	Retorno			
ACIONAMENTO POR ALAVANCA					
	Alavanca 2 posições		G 1/4"	860	551 02 092
	Alavanca 2 posições		G 3/8"	1610	552 00 036
	Alavanca	Mola	G 1/4"	860	551 02 093
			G 3/8"	1610	552 00 037
ACIONAMENTO POR PEDAL					
	Pedal 2 posições		G 1/4"	860	551 02 094
	Pedal	Mola	G 1/4"	860	551 02 095
ACIONAMENTO POR BOTÃO					
	Botão	Mola	G 1/4"	860	551 02 085
	Botão 2 posições		G 1/4"	860	551 02 086
ACIONAMENTO POR ROLETE					
	Rolete	Mola	G 1/4"	4,8	551 02 087

SELEÇÃO:

Válvulas 5/3

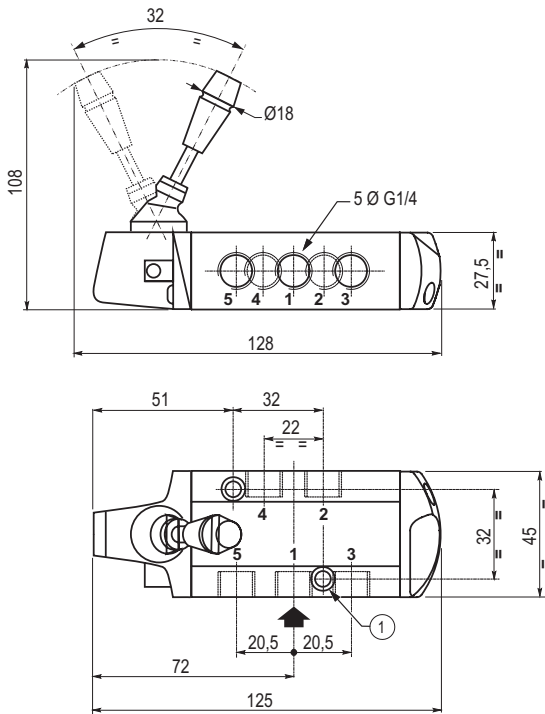
Simbolos	Operadores	Ø Vias	Vazão (1)	CÓDIGOS
<p>5/3 Centro Fechado (W1)</p> 	<p>Alavanca 3 posições com trava (W1)</p>	G 1/4"	760	551 02 096
		G 3/8"	1610	552 00 038
	<p>Alavanca 3 posições auto-centrante (W1)</p>	G 1/4"	760	551 02 097
		G 3/8"	1610	552 00 039
<p>5/3 Centro Aberto Negativo (W3)</p> 	<p>Alavanca 3 posições com trava (W3)</p>	G 1/4"	760	551 02 098
	<p>Alavanca 3 posições auto-centrante (W3)</p>	G 1/4"	760	551 02 099

(1) Vazão a 6 bar (l/min) (ANR)

DIMENSÕES E PESOS

VÁLVULAS ACIONADAS POR ALAVANCA

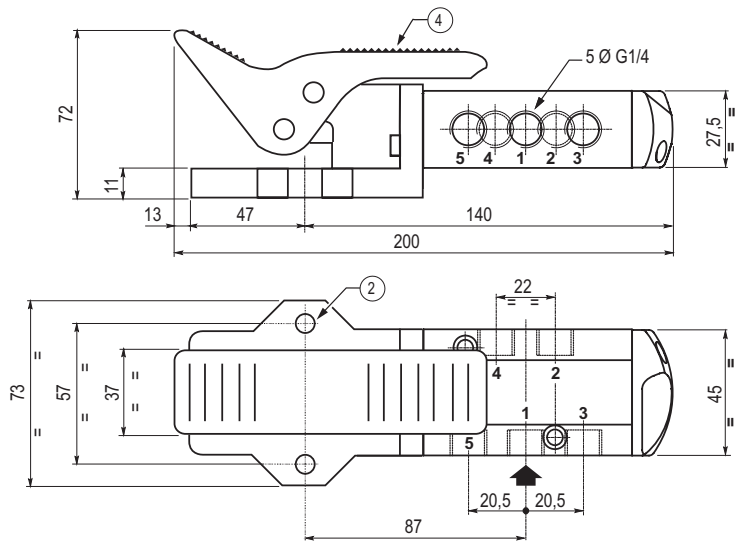
Série 551 : vias G 1/4
 Peso: 0,390 kg



- ① 2 furos de fixação: Ø 5,3 - counterbore : Ø 9, dept 5
- ② 2 furos de fixação: Ø 8,5
- ③ 4 furos de fixação: Ø 5,5
- ④ Return pedal 2 positions

VALVULAS OPERADAS POR PEDAL

Série 551 : vias G 1/4
 Peso: 0,545 kg



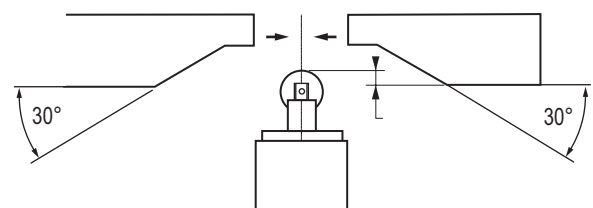
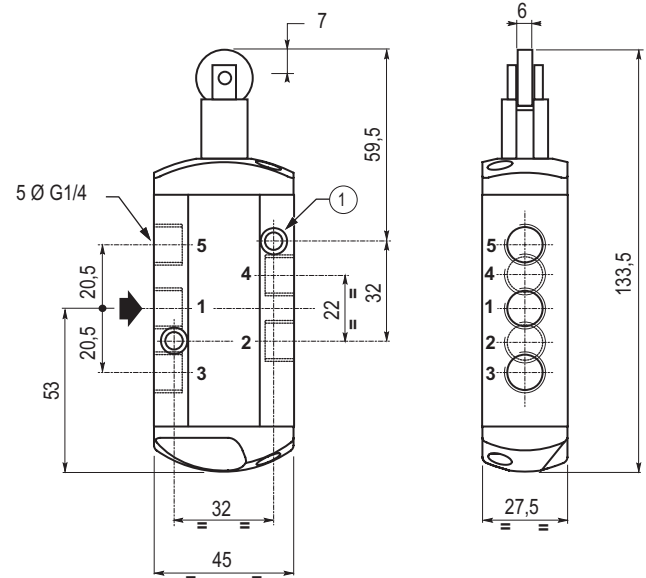
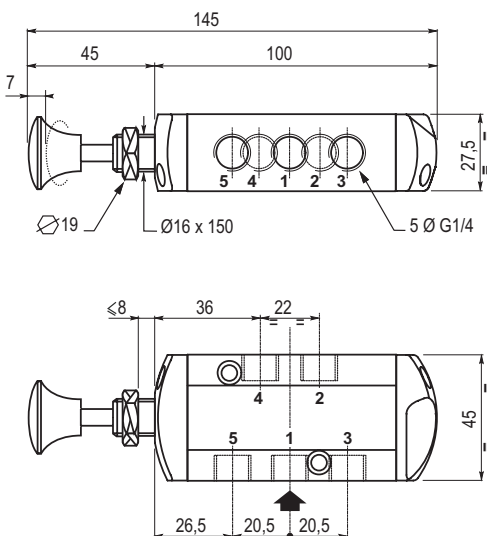
5/2

Peso: 0,285 Kg

ROLETE

BOTÃO E ACIONAMENTO POR BOTÃO

Série 551 : vias G 1/4
 Peso: 0,265 Kg

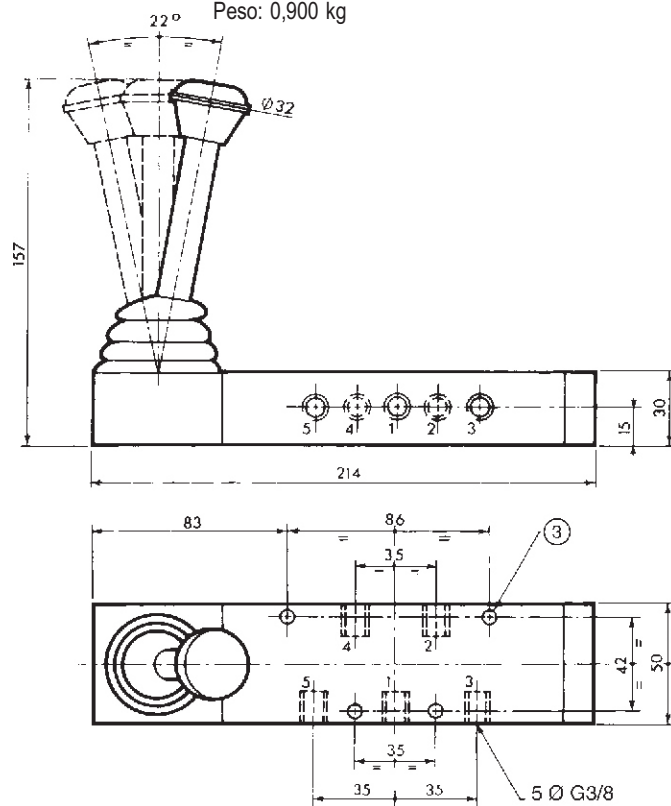
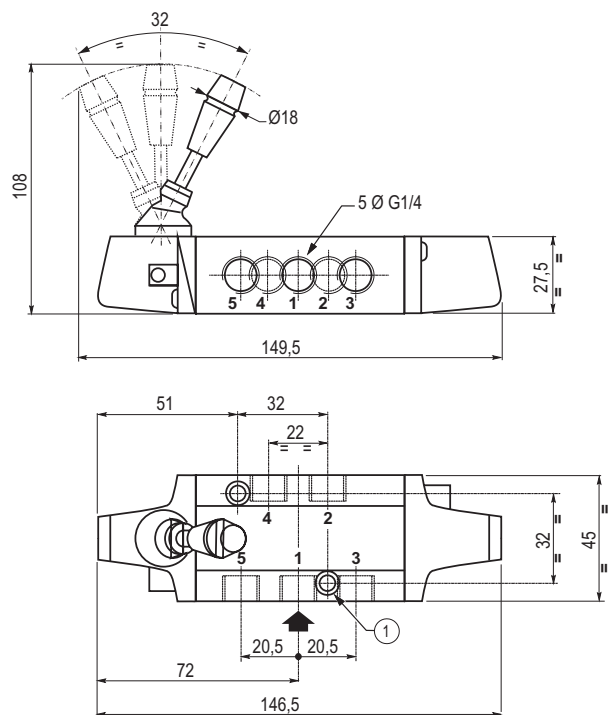


DIMENSÕES E PESOS

ACIONAMENTO POR ALAVANCA

Série 551 : vias G 1/4
 Peso: 0,510 kg

Série 552 : vias G 3/8
 Peso: 0,900 kg



- ① 2 furos de fixação: Ø 5,3 - counterbore : Ø 9, dept 5
- ③ 4 furos de fixação: Ø 5,5